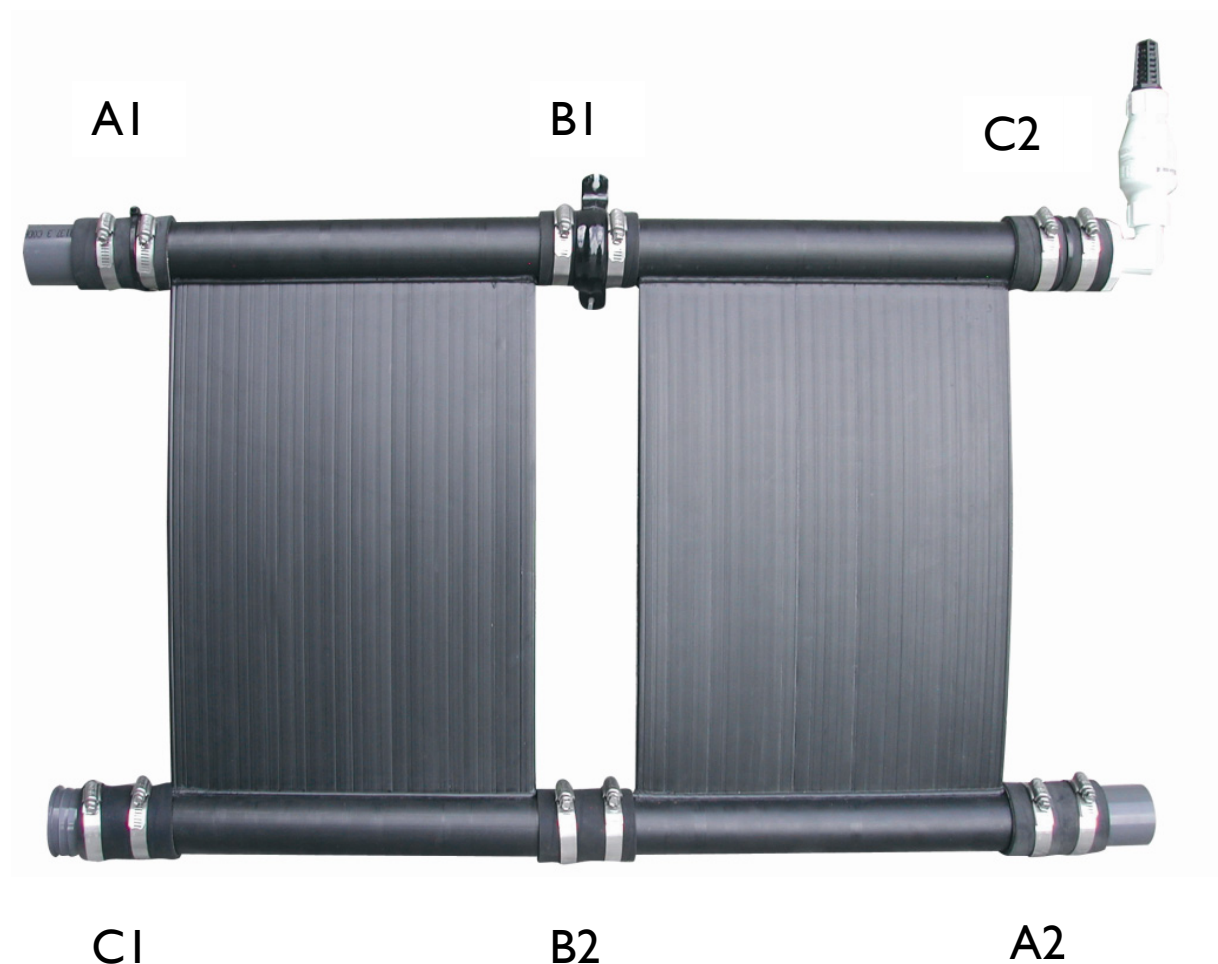
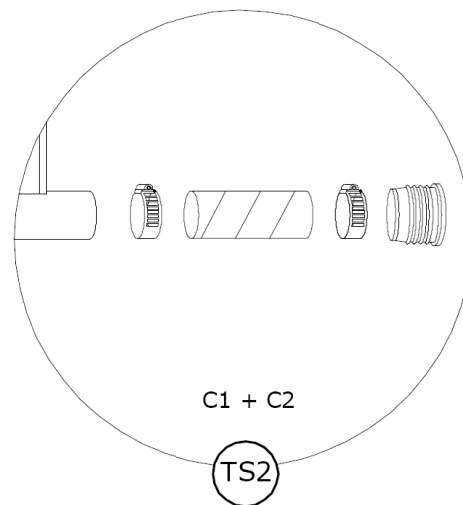
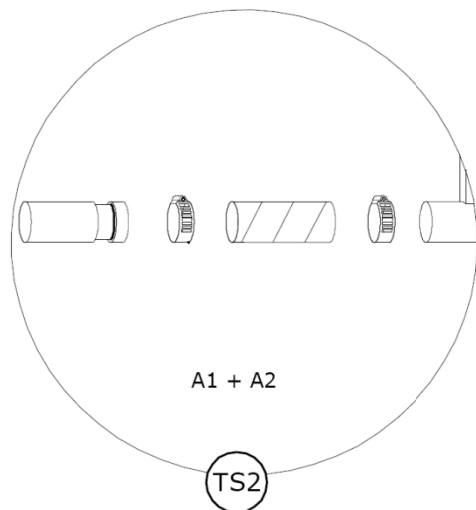


## Kit raccordi per collettori TS POOL Junctions kit for collectors TS POOL

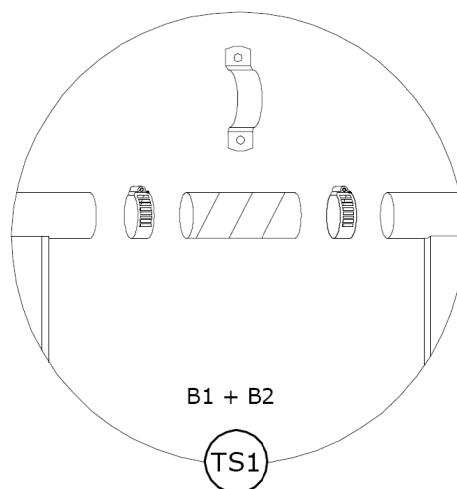


I raccordi TS1 e TS2 sono accessori indispensabili per il collegamento dei pannelli TS POOL. Nello specifico TS1 comprende n° 2 giunti di unione tra due collettori (B1+B2); per ogni pannello è necessario un TS1. TS2 contiene n° 2 tappi terminali e n° 2 raccordi 1"-1/2 lisci (C1+A1+A2+C2) indispensabili per collegare ogni batteria di pannelli costituita da massimo 7 collettori.

*Junctions TS1 and TS2 are very important to connect TS POOL panels together. In particular TS1 is composed by n° 2 junctions between two collectors (B1+B2); one TS1 for each panel is needed. TS2 is composed by n° 2 terminal caps and n° 2 junctions 1"-1/2 (C1+A1+A2+C2). This item is necessary for each series of panel, which is composed max of 7 solar collectors.*



**Contenuto di TS2**  
*n°2 tappi (C1 e C2)*  
*n°2 raccordi 1"-1/2 (A1 e A2)*



**Contenuto di TS1**  
*n°2 giunzioni (B1 e B2)*



Via D.Donnini 51 – 06012 Cinquemiglia  
Città di Castello (PG) – ITALY  
Tel +39 075 854 327 +39 075 854 00 18  
Fax +39 075 864 81 05  
[www.sunergsolar.com](http://www.sunergsolar.com)  
e-mail: [info@sunergsolar.com](mailto:info@sunergsolar.com)